

## MAGNETVENTIL CARTRIDGE 9

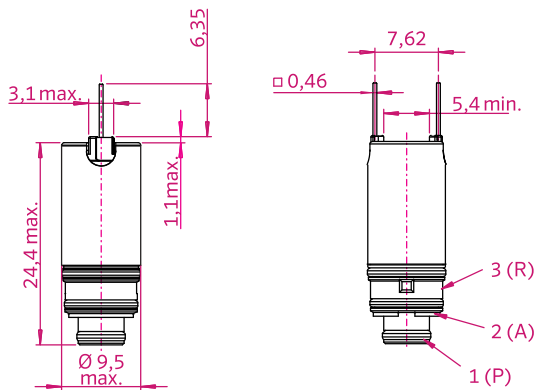
Schaltfunktion:	3/2 Wege, 2/2 Wege
Zustand stromlos:	NC (stromlos geschlossen), NO (stromlos geöffnet)
Betriebsspannung:	24 V DC
Dichtungswerkstoff:	Dichtelement NBR

### Allgemeine Daten

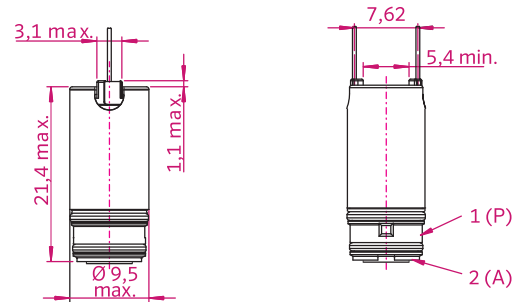
Spannungstoleranz .....	± 10 %
Umgebungstemperatur .....	- 10 °C bis + 40 °C (+ 50 °C auf Anfrage)
Relative Einschaltdauer .....	100 %
Ein-/Ausschaltzeit nach ISO/CD12238 .....	nominal 6 ms/6 ms
Thermische Klasse der Isolierstoffe nach DIN VDE 0580 .....	Y
Schutzart nach EN 60529 .....	IP 00
Hochspannungsprüfung nach DIN VDE 0580 .....	500 V
Mediumqualität nach ISO 8573-1 .....	Druckluft der Qualitätsklasse 2, 3, 3
Einbaulage .....	beliebig (vorzugsweise Ankerausrichtung senkrecht)



3/2 Wege NC (stromlos geschlossen)



2/2 Wege NO (stromlos geöffnet)



**Technische Daten** Standardvarianten

Materialnummer	Schaltfunktion	Nennweite [mm]		Druck [bar]	Durchfluss [l/min]		Leistung [W]
		Belüftung	Entlüftung		1-2	2-3	
120-070-0001	3/2 Wege NC	0,5	0,8	5,0 bis 10	10	17	1,0
120-070-0002	2/2 Wege NO	0,5	0,8	2,8 bis 4,6	17		1,0

**Auf Anfrage u.a.:**

- elektronische Schutzbeschaltungen;
- PWM-Leistungsabsenkung;
- erhöhte Umgebungstemperatur;
- erhöhte Spannungstoleranz;
- modifizierte Druckbereiche;
- Sonderspannungen.